

## 100-02261 Pertlovací souprava



### **Model:**

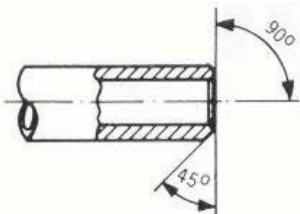
Pertlovací souprava pro trubky 4,75 / 5 / 6 / 8 / 10 mm / 1/4" / 1/2", manuální

### **Pokyny:**

Než začnete pertlovací soupravu používat, pečlivě pročtěte návod k obsluze. K tomu aby souprava náležitě fungovala, je třeba provádět její údržbu v souladu s pokyny v návodu.

Pro správnou funkci pertlovací soupravy je třeba dodržovat tyto zásady:

- trubka musí být uříznuta kolmo a konec zarovnan
- vnitřní stranu trubky pečlivě odjehlete a venkovní stranu srazte pod úhlem 45°



- po odjehlení vyzkoušejte, zda se čep výměnného segmentu volně pohybuje v trubce a nikde se nepřidírá
- styčné plochy výměnného segmentu, tzn. i čep segmentu potřete mazacím tukem pro snížení tření - v případě, že se tuk dostane do brzdové trubky, je třeba trubku řádně vyčistit
- před montáží trubku řádně vyčistěte

### **Bezpečnostní předpisy:**

Chraňte sebe i své okolí dodržováním bezpečnostních podmínek před nebezpečím úrazu.

- pertlovací soupravu nepoužívejte k jiným účelům, než je určena
- rukojeti a ovládací prvky udržujte suché beze stop olejů a tuků
- při práci používejte ochranné pracovní pomůcky
- jakékoliv úpravy nejsou povoleny, NEPOUŽÍVEJTE soupravu v případě, že zjistíte ohnutí, prasklinu nebo jiné poškození soupravy
- jednotlivé díly soupravy nepřetěžujte, jelikož na poškození jednotlivých dílů soupravy přetížením se nevztahuje záruka
- souprava není určena pro práci pod vodou ani ve vlhkém prostředí
- pokud soupravu nepoužíváte delší dobu, uložte ji na suché místo mimo dosah dětí

### Funkce a použití:

Pertlovací souprava je určena ke zhotovení nového zakončení hliníkového a měděného brzdového, chladírenského, pneumatického a hydraulického potrubí s vnějším průměrem 4,75 / 5 / 6 /

8 / 10 mm / ¼" / ½", soupravu lze použít i na ocelové potrubí o síle stěny max. 0,8 mm. S pertlovací soupravou lze vytvořit zakončení typů "E", "F", "90°"



### Sada obsahuje:

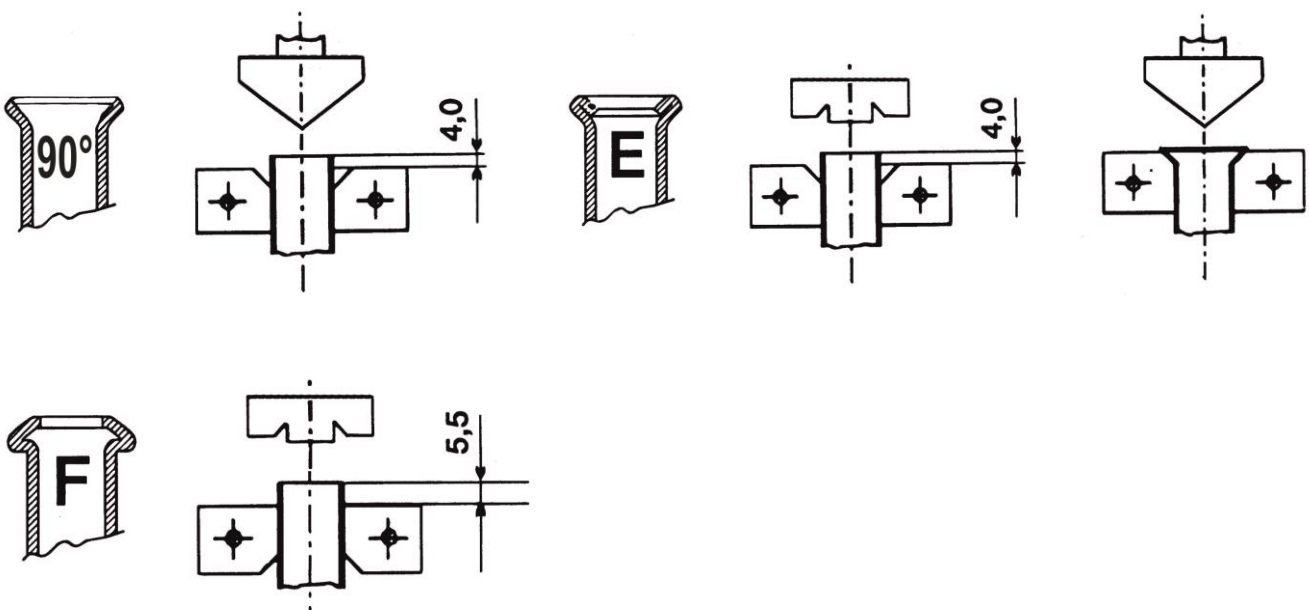
- třmen tvarovače 1 ks
- upínací čelisti 1 ks
- výměnné tvarovací segmenty 7 ks

### Výhody:

- snadná výroba potrubí
- minimální nároky na údržbu
- vhodné pro spoje bez přídavných těsnění
- nepoškozuje a nedeformuje vnější stěnu trubek

### Návod k použití:

- před započítím tváření konce trubky „pertlem“ nasadte správně orientovanou matici nebo šroub, které slouží pro spojení potrubí
- brzdovou trubku sevřeme do upínacích čelistí tak, aby část trubky vyčnívala o určenou délku, dle typu zakončení, tj. cca 4 - 5,5 mm, nad upínací čelist se zahloubením, nebo bez zahloubení, viz obrázkový návod
- upínací čelisti s upnutou trubkou vložíme do třmenu
- na vyčnívající konec trubky nasadíme požadovaný segment
- utahováním středového šroubu tvarujeme konec trubky
- když segment dosedne na upínací čelist (ve kterých je upevněna trubka) je tváření dokončeno - nepřiměřené dotahování je nežádoucí, může dojít ke ztržení středového šroubu nebo k rozlomení
- třmenu, nebo k deformaci Vámi vytvořeného zakončení trubky (dotahovací moment by se měl pohybovat v rozmezí 20 – 30 Nm)



**Údržba:**

- pertlovací souprava nevyžaduje zvláštní údržbu, za předpokladu, že je udržována v čistotě
- na čištění nepoužívejte agresivní čisticí prostředky a rozpouštědla
- plastové díly ošetřujte navlhčeným hadrem v mýdlové vodě
- kovové povrchy ošetřujte suchým hadrem
- pracovní plochy mechanismů (šrouby) pravidelně mažte vhodným mazivem, aby nedošlo k zadření a ztržení závitů

Jakékoliv odborné opravy smí provádět pouze kvalifikovaný odborník

**Životní prostředí:**

Pertlovací souprava je dodávána v odolném balení, které zabraňuje její poškození během přepravy. Většina materiálů, které jsou použity na pertlovací soupravu a balení, lze recyklovat. Zbavujte se jich proto pouze na místech určených pro odpad určených látek, kde dojde k jejich likvidaci v souladu se zásadami ochrany životního prostředí.

**Záruční podmínky:**

Na veškeré zboží je poskytována záruka 24 měsíců ode dne zakoupení zboží. Záruka se nevztahuje na opotřebení, vady způsobené mechanickým poškozením, neodbornou manipulací, nevhodným skladováním, cizím zásahem do jednotlivých dílů přístroje, apod. Reklamací je možno uplatnit pouze na zboží v záruční době. Záruční doba a doba vyřízení reklamace se řídí platnými zákony Občanského zákoníku, Obchodního zákoníku a Zákonem na ochranu spotřebitele. V případě oprávněné reklamace v záruční době bude zákazníkovi zboží bezplatně opraveno nebo vyměněno.

**Konkrétní popis pracovní činnosti a využití výrobku zde záměrně není zmíněn, protože výrobce / dovozce má za to, že uživatel funkci výrobku zná a s jejich činností je obeznámen, protože ve smyslu zákona se jedná o výrobek běžný v daném průmyslovém odvětví.**

[www.triumf.cz.eu](http://www.triumf.cz.eu) / [www.triumf.cz](http://www.triumf.cz)